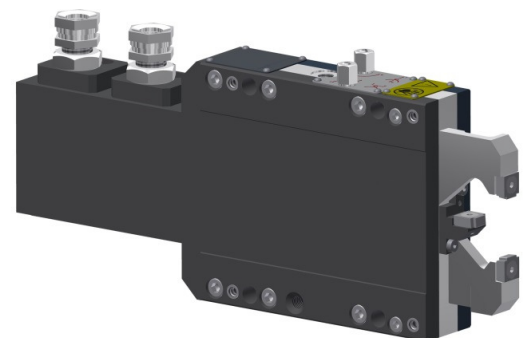


Verschleißplattensatz			1	2	3
Min. Spanndurchmesser	D1	mm	2	7	4
Max. Spanndurchmesser	D2	mm	7	27	21

Feinverstellung in X-Richtung	mm	±0.22
Feinverstellung in Y-Richtung	mm	±0.07
Kolbenfläche	cm <sup>2</sup>	6.12
Kolbenhub	mm	60
Arbeitsdruck	bar	15 – 30
Maximaldruck	bar	45
Sperrluftdruck	bar	0.3 – 0.5
Schmiervolumen	cm <sup>3</sup>	0.03 – 0.04
Schmierintervall		Pro Zyklus (oder alle 6 Minuten)
Wiederholgenauigkeit	mm	±0.001
Gewicht	kg	5



#### Funktionen:

- \* Armrückzug für Beladung
- \* Festes und nachlaufendes Abstützen
- \* horizontale und vertikale Feinjustierung
- \* Halter für Endlage-Sensoren
- \* ‚Visible Zero‘ Justierschrauben

#### Für den Einsatz werden noch benötigt:

- \* Satz Verschleißplatten
- \* Unterbau für Tischmontage