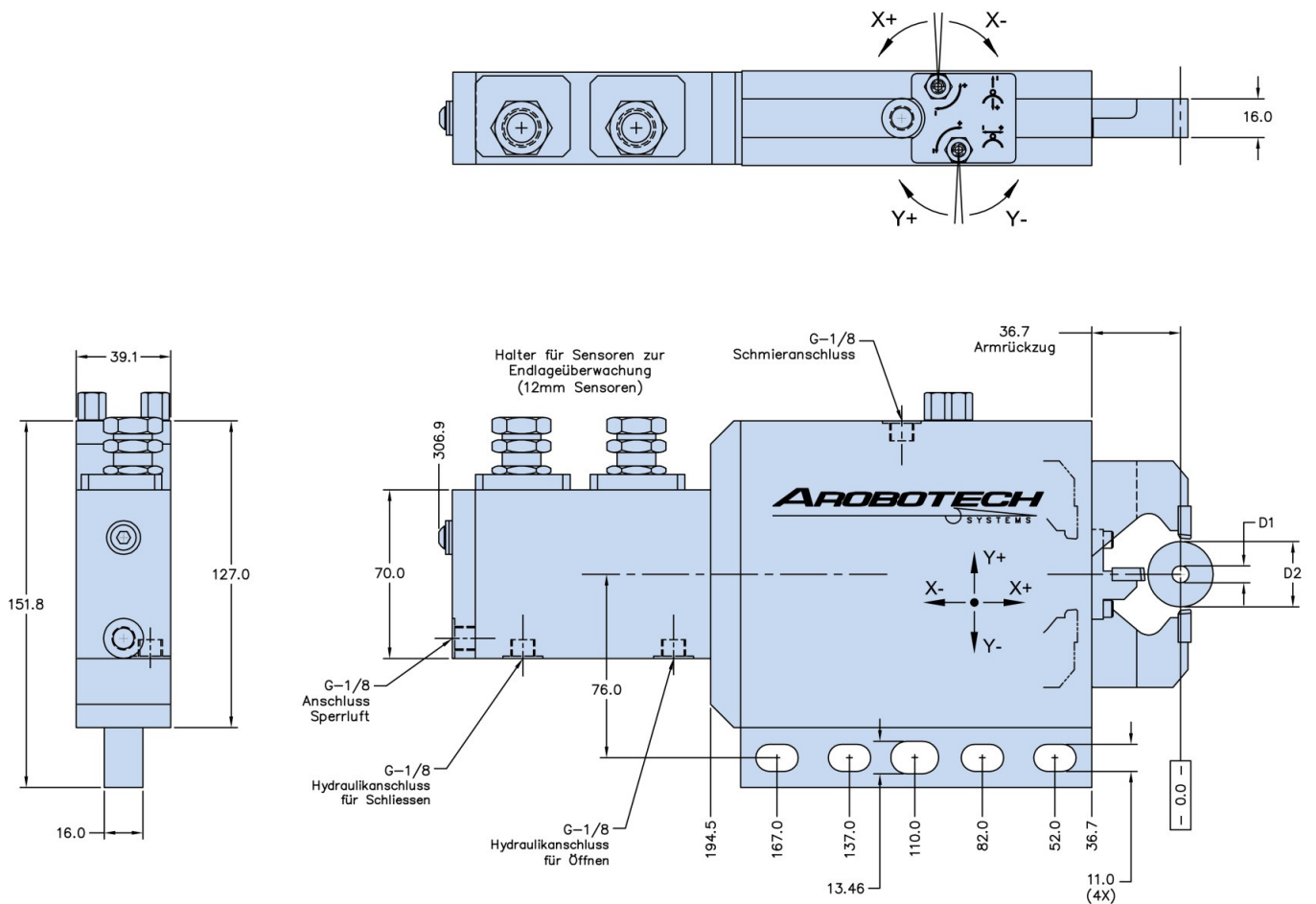


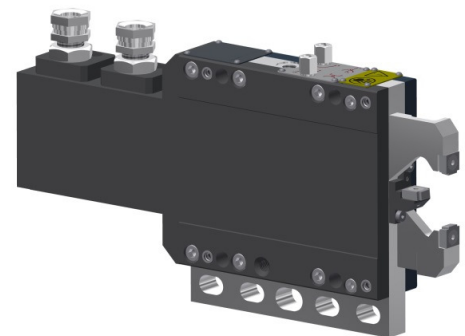
GC29222Y

AUTO REST® Schleiflünette



Verschleißplattensatz			1	2	3
Min. Spanndurchmesser	D1	mm	2	7	4
Max. Spanndurchmesser	D2	mm	7	27	21

Feinverstellung in X-Richtung	mm	±0.22
Feinverstellung in Y-Richtung	mm	±0.07
Kolbenfläche	cm ²	6.12
Kolbenhub	mm	60
Arbeitsdruck	bar	15 – 30
Maximaldruck	bar	45
Sperrluftdruck	bar	0.3 – 0.5
Schmiervolumen	cm ³	0.03 – 0.04
Schmierintervall		Pro Zyklus (oder alle 6 Minuten)
Wiederholgenauigkeit	mm	±0.001
Gewicht	kg	5



Funktionen:

- * Armrückzug für Beladung
- * Festes und nachlaufendes Abstützen
- * horizontale und vertikale Feinjustierung
- * Halter für Endlage-Sensoren
- * ‚Visible Zero‘ Justierschrauben
- * Anbauleiste unten

Für den Einsatz werden noch benötigt:

- * Satz Verschleißplatten
- * Unterbau für Tischmontage