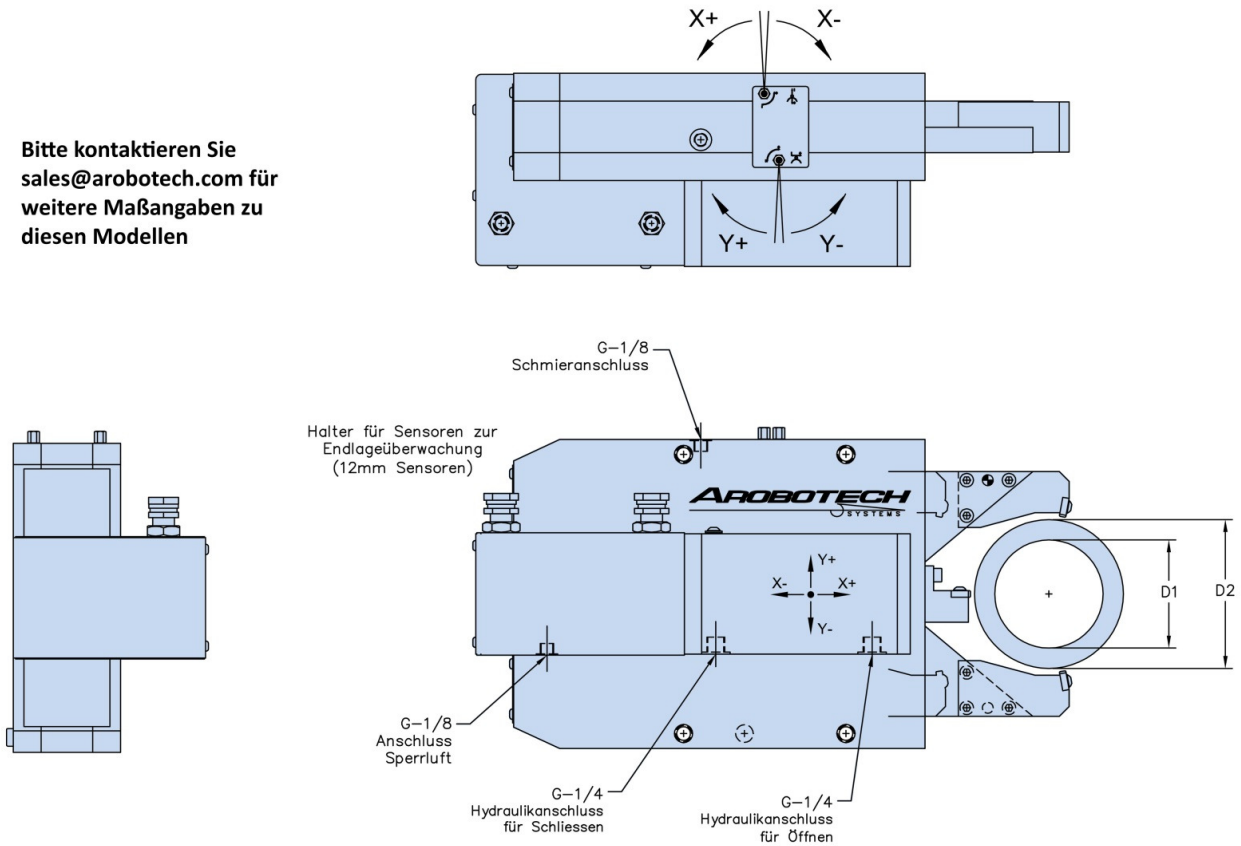


Bitte kontaktieren Sie sales@arobotech.com für weitere Maßangaben zu diesen Modellen



Modelle GC26345A

Backensatz			1	2	3
Min. Spanndurchmesser	D1	mm	30	60	90
Max. Spanndurchmesser	D2	mm	60	90	120

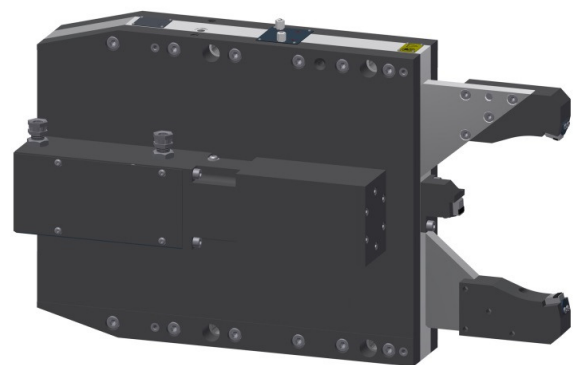
Modelle GC32363A

Backensatz			1	2	3
Min. Spanndurchmesser	D1	mm	30	70	110
Max. Spanndurchmesser	D2	mm	70	110	150

Modelle GC32615A

Backensatz			1	2	3
Min. Spanndurchmesser	D1	mm	30	90	150
Max. Spanndurchmesser	D2	mm	90	150	210

Bitte kontaktieren Sie sales@arobotech.com für weitere Maßangaben zu diesen Modellen



Funktionen:

- * Armrückzug für Beladung
- * Festes und nachlaufendes Abstützen
- * horizontale und vertikale Feinjustierung
- * Halter für Endlage-Sensoren
- * ‚Visible Zero‘ Justierschrauben
- * Anbauleiste unten
- * seitlich angeordneter Zylinder

Für den Einsatz werden noch benötigt:

- * Backensatz
- * Satz Verschleißplatten
- * Unterbau für Tischmontage