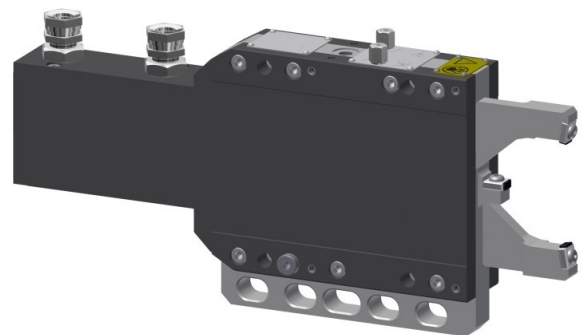


Verschleißplattensatz			1	2
Min. Spanndurchmesser	D1	mm	20	30
Max. Spanndurchmesser	D2	mm	50	60

Feinverstellung in X-Richtung	mm	±0.22
Feinverstellung in Y-Richtung	mm	±0.07
Kolbenfläche	cm ²	6.40
Kolbenhub	mm	72
Arbeitsdruck	bar	15 – 30
Maximaldruck	bar	45
Sperrluftdruck	bar	0.3 – 0.5
Schmiervolumen	cm ³	0.04 – 0.05
Schmierintervall		Pro Zyklus (oder alle 6 Minuten)
Wiederholgenauigkeit	mm	±0.001
Gewicht	kg	10.2



Funktionen:

- * Armrückzug für Beladung
- * Festes und nachlaufendes Abstützen
- * horizontale und vertikale Feinjustierung
- * Halter für Endlage-Sensoren
- * ‚Visible Zero‘ Justierschrauben
- * Anbauleiste unten

Für den Einsatz werden noch benötigt:

- * Satz Verschleißplatten
- * Unterbau für Tischmontage