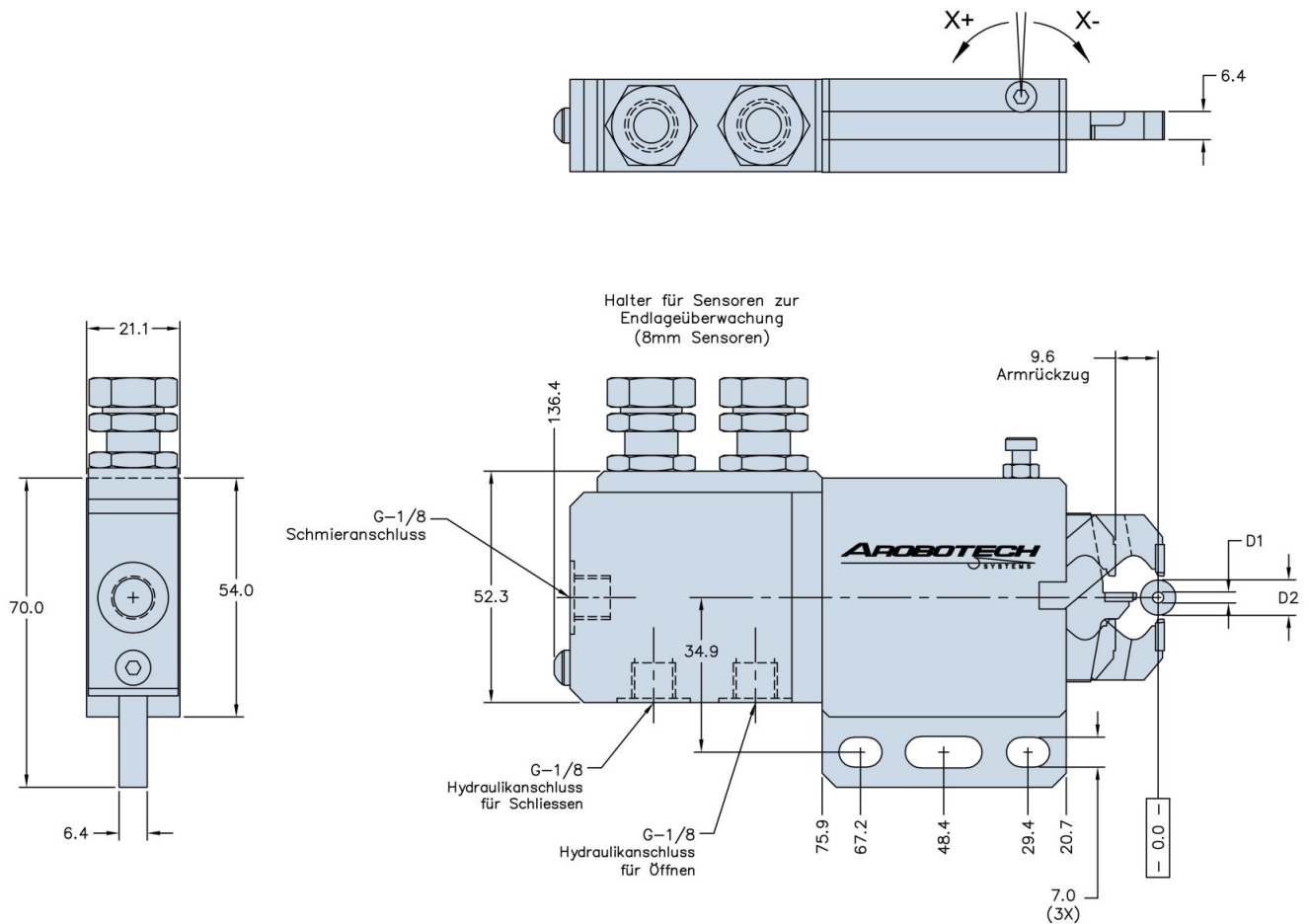


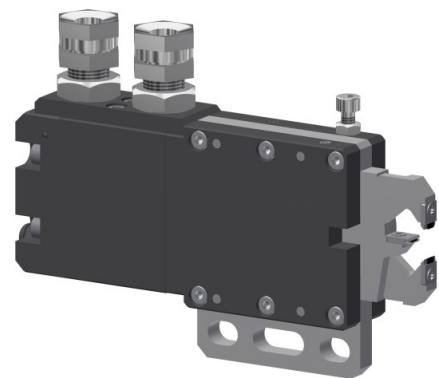
GR-081

AUTO REST® Schleifflünette



Verschleißplattensatz			1	2
Min. Spanndurchmesser	D1	mm	1	2.5
Max. Spanndurchmesser	D2	mm	3	8

Feinverstellung in X-Richtung	mm	±0.06
Feinverstellung in Y-Richtung	mm	-
Kolbenfläche	cm ²	1.98
Kolbenhub	mm	15
Arbeitsdruck	bar	10 – 27
Maximaldruck	bar	32
Sperrluftdruck	bar	-
Schmiervolumen	cm ³	0.02 – 0.03
Schmierintervall		Pro Zyklus (oder alle 6 Minuten)
Wiederholgenauigkeit	mm	±0.001
Gewicht	kg	1



Funktionen:

- * Armrückzug für Beladung
- * Festes und nachlaufendes Abstützen
- * horizontale Feinjustierung
- * Halter für Endlage-Sensoren
- * Anbauleiste unten

Für den Einsatz werden noch benötigt:

- * Satz Verschleißplatten
- * Unterbau für Tischmontage