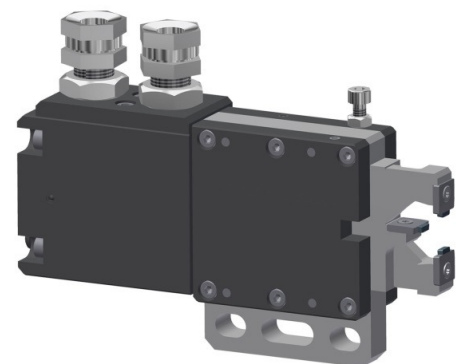


Verschleißplattensatz			1	2	3
Min. Spanndurchmesser	D1	mm	2.5	5	9.5
Max. Spanndurchmesser	D2	mm	8	10.5	15

Feinverstellung in X-Richtung	mm	±0.06
Feinverstellung in Y-Richtung	mm	-
Kolbenfläche	cm <sup>2</sup>	2.85
Kolbenhub	mm	15
Arbeitsdruck	bar	10 – 27
Maximaldruck	bar	32
Sperrluftdruck	bar	-
Schmiervolumen	cm <sup>3</sup>	0.02 – 0.03
Schmierintervall		Pro Zyklus (oder alle 6 Minuten)
Wiederholgenauigkeit	mm	±0.001
Gewicht	kg	1.2



#### Funktionen:

- \* Armrückzug für Beladung
- \* Festes und nachlaufendes Abstützen
- \* horizontale Feinjustierung
- \* Halter für Endlage-Sensoren
- \* Anbauleiste unten

Für den Einsatz werden noch benötigt:

- \* Satz Verschleißplatten
- \* Unterbau für Tischmontage